



KEMENTERIAN PENDIDIKAN, KEBUDAYAAN, RISET DAN TEKNOLOGI
UNIVERSITAS MULEWARMAN
FAKULTAS PERTANIAN

Alamat : Kampus Gunung Kelu, Jl. Pesi Belengkong P.O. BOX 1040 Telp. (0541) 749159, 749314, Fax. 736341 Semarang 75123

E-mail : fperta@unmul.ac.id

Nomor : 753/UN17.3/DIT/2021
Lampiran : -
Penihal : Bimbingan Skripsi dan Pelaksanaan Ujian Pendedaran

Semarang, 4 Juni 2021

Kepada Yth. Bapak/Ibu Dosen Fakultas Pertanian
Universitas Mulewman
di -

Semarang

Sesuai hasil rapat antara Ketua dan Sekretaris Jurusan Fakultas Pertanian Universitas Mulewman pada tanggal 02 Juni 2021, maka dengan ini kami sampaikan kepada Bapak/Ibu Dosen Fakultas Pertanian bahwa telah dihasilkan kesepakatan tentang bimbingan skripsi dan pelaksanaan ujian pendedaran sebagai berikut :

1. Fakultas Pertanian memberlakukan boleh 1 (satu) dosen pembimbing skripsi sesuai Perak No. 17 tahun 2020 terhitung sejak tanggal 01 Juli 2021, dengan tetap memperimbangan penambahan pembimbing II untuk mendukung penelitan dan melatih dosen muda untuk membimbing skripsi.
2. Pelaksanaan ujian pendedaran berdasarkan SOP yang baru diberlakukan mulai tanggal 01 Juli 2021 (SOP terlampir).

Demikian, atas perhatian dan kerjasamanya disampaikan ucapan terima kasih.

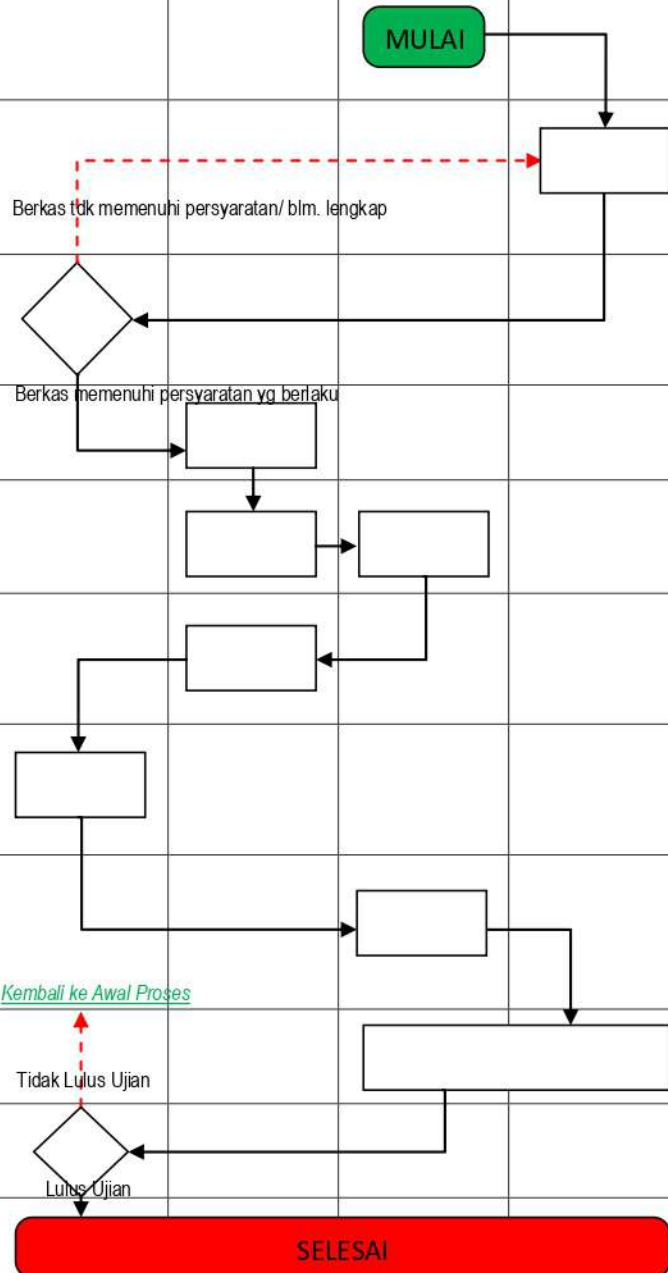
Dekan,
Wakil Dekan Bidang Akademik,

Prof. Dr. Retiyata Saragih, M.Si.
NIP.19720103 199702 1 001

Tembusan disampaikan kepada Yth :
1. Dekan Fak. Pertanian Universitas Mulewman
2. Arsip

SOP UJIAN PENDADARAN (UP)

NO	KEGIATAN	PELAKSANA				MUTU BAKU			KET
		AKADEMIK	JURUSAN	DOSEN	MAHASISWA	KELENGKAPAN	WAKTU	OUTPUT	
1	Dosen pembimbing I dan II menyetujui Skripsi mahasiswa an.? siap diujikan melalui Form Pernyataan Skripsi siap uji.			MULAI		Form Skripsi siap diujikan	20 menit	Form F1 ditanda tangani oleh Pemb. I dan II	
2	Mahasiswa melengkapi dan menyerahkan berkas ujian pendadaran sesuai syarat dan ketentuan yang berlaku.					- Form Skripsi Siap Uji - Lunas SPP - Lulus TOEFL - Form Submit Jurnal - ...	30 menit	Berkas UP Lengkap	
3	Akademik melakukan verifikasi dan validasi berkas ujian pendadaran.					Berkas Ujian Pendadaran	20 menit	Berkas sesuai syarat dan ketentuan / tidak.	
4	- Jurusan menerima Data dan berkas ujian yang telah terverifikasi dan valid - Jurusan					Data dan Berkas ujian yang terverifikasi dan valid	15 menit		
5	Jurusan membuat dan menyampaikan surat kesediaan menguji pendadaran kepada Dosen Pembimbing dan Penguji.					Daftar Tim Penguji yang ditugaskan	20 menit	surat kesediaan menguji pendadaran	
6	Jurusan Menerima kesediaan menguji pendadaran dan membuat daftar tim penguji ujian pendadaran.					surat kesediaan menguji pendadaran	15 menit	Daftar Tim Penguji yang ditugaskan (valid)	H-3 data sdh masuk ke akademik
7	Akademik menerima daftar tim penguji ujian pendadaran; menyiapkan dan membuatkan Dokumen pendukung pelaksanaan sidang ujian pendadaran.					Daftar Tim Penguji yang ditugaskan (valid)	30 menit	Dokumen pendukung ujian pendadaran	
8	Dokumen pendukung ujian pendadaran diserahkan ke Dosen Pembimbing I/II atau yang ditugaskan.					Dokumen pendukung ujian pendadaran	10 menit	Dokumen pendukung ujian pendadaran diserahkan.	
9	Pelaksanaan Sidang Ujian Pendadaran					Dokumen pendukung ujian pendadaran	Menyesuaikan maks. 2 Jam	Berita Acara Ujian Pendadaran	
10	Dosen Pembimbing Menyerahkan Hasil (Nilai) Sidang Ujian Pendadaran ke Akademik					Dokumen pendukung ujian pendadaran	20 menit		
11	Staf Akademik mengInput Nilai Hasil Ujian Pendadaran ke SIA daring.					Dokumen pendukung ujian pendadaran	10 menit	Nilai Hasil UP di input ke SIA, Arsip	Proses Selesai



Keterangan :

- Untuk Pelayanan OnLine; SOP menyesuaikan pada teknis komunikasi data.
- ada Form baru; Form Persetujuan Skripsi Diujikan. (*terlampir*)



KEMENTERIAN RISET, TEKNOLOGI DAN PENDIDIKAN TINGGI
UNIVERSITAS MULAWARMAN
FAKULTAS PERTANIAN

Alamat : Kampus Gunung Kelua Jl. Pasir Belengkong P.O. BOX. 1040 Telp. (0541) 749159, 749314, Fax. 738341 Samarinda 75123 E-mail : faperta@unmul.ac.id

KELENGKAPAN ADMINISTRASI UJIAN SKRIPSI

F1

N A M A :

N I M :

PROG. STUDI :

NO	Dokumen Pendaftaran Ujian Pendadaran	(Paraf Petugas Pemeriksa)	Petugas
1.	<ol style="list-style-type: none">1. Suket Skripsi Siap diUjikan2. Bukti Setor SPP (Smt. Awal – akhir)3. Sertifikat PKL4. Sertifikat KKN5. Sertifikat Toefl (angk. 2015 < α, Wajib Lulus)6. Nilai Seminar7. KRS & KHS (Smt. Awal – akhir)8. Evaluasi Transkrip Nilai Dari Jurusan9. Suket. Bebas Pustaka dari Perpustakaan Fakultas Pertanian10. Suket. Sumbangan Buku ke Jurusan11. Suket. Bebas Pustaka Perpustakaan Universitas Mulawarman12. Surat keterangan Bebas Lab.13. Form Verifikasi/ Submit Jurnal		Ahmad Halim. Endang Yuaningsih, S.Hut.
2.	<ol style="list-style-type: none">1. Kelengkapan Berkas pada butir No. 1 s/d 132. Foto Copy Ijazah SMU		Supiah

Samarinda,
Sub Koordinator Akademik,

Lade Ului, S.Sos., M.Si.
NIP. 19660825 199303 2 001



KEMENTERIAN PENDIDIKAN, KEBUDAYAAN, RISET DAN TEKNOLOGI
UNIVERSITAS MULAWARMAN
FAKULTAS PERTANIAN

Alamat : Kampus Gunung Kelua Jl. Pasir Belengkong P.O. BOX. 1040 Telp. (0541) 749159, 749314, Fax. 738341 Samarinda 75123 E-mail : faperta@unmul.ac.id

Form Persetujuan Skripsi Untuk Diujikan

F2

Bersama ini kami bersepakat bahwa Skripsi mahasiswa, atas nama :

Nama :

NIM :

Jurusan :

Judul Skripsi :

.....

.....

Bisa segera diajukan untuk pelaksanaan Sidang Ujian Pendadaran. Demikian pernyataan ini kami sampaikan agar dapat dipergunakan sebagaimana mestinya.

Samarinda,

Pembimbing I,

Pembimbing II,

.....
NIP.

.....
NIP.



KEMENTERIAN PENDIDIKAN, KEBUDAYAAN, RISET DAN TEKNOLOGI
UNIVERSITAS MULAWARMAN
FAKULTAS PERTANIAN

Alamat : Kampus Gunung Kelua Jl. Pasir Belengkong P.O. BOX. 1040 Telp. (0541) 749159, 749314, Fax. 738341 Samarinda 75123 E-mail : faperta@unmul.ac.id

F3

Kepada
 Yth. **Bapak / Ibu Ketua Jurusan**
 Fakultas Pertanian - UNMUL
 di -
S a m a r i n d a

Saya yang bertanda tangan di bawah ini :

N a m a :
 N I M :
 Jurusan :
 Judul Skripsi :

Dengan ini mengajukan permohonan Penjadwalan Ujian Pendadaran/ Skripsi, sebagai pendukung saya lampirkan juga Form F1 serta berkas lainnya yang telah diverifikasi oleh bag. Akademik Fakultas.

Demikian permohonan ini saya buat, kiranya dapat menjadi maklum.

Samarinda,
 Pemohon,

.....
 NIM.



KEMENTERIAN PENDIDIKAN, KEBUDAYAAN, RISET DAN TEKNOLOGI
UNIVERSITAS MULAWARMAN
FAKULTAS PERTANIAN

Alamat : Kampus Gunung Kelua Jl. Pasir Belengkong P.O. BOX. 1040 Telp. (0541) 749159, 749314, Fax. 738341 Samarinda 75123 E-mail : faperta@unmul.ac.id

F4

FORM SUMBANGAN BUKU

Yang bertanda tangan di bawah ini :

N a m a :

N I M :

Jurusan :

Telah menyerahkan sumbangan buku dengan judul sebagai berikut :

1.
2.
3.

Sumbangan buku tersebut sebagai syarat saya untuk melaksanakan Ujian Pendadaran.

Samarinda,

Petugas Penerima,

Penyumbang,

.....

.....



KEMENTERIAN PENDIDIKAN, KEBUDAYAAN, RISET DAN TEKNOLOGI
UNIVERSITAS MULAWARMAN
FAKULTAS PERTANIAN

Alamat : Kampus Gunung Kelua Jl. Pasir Belengkong P.O. BOX. 1040 Telp. (0541) 749159, 749314, Fax. 738341 Samarinda 75123 E-mail : faperta@unmul.ac.id

SURAT PERNYATAAN

F5

Saya yang bertanda tangan di bawah ini :

Nama :

NIM :

Jurusan :

Dengan ini menyatakan bahwa, saya akan memperbaiki Skripsi saya sesuai dengan saran – saran dari Pembimbing dan Penguji pada ujian Skripsi yang dilaksanakan pada tanggal dan akan saya serahkan pada tanggal (maksimum 1 bulan).

Apabila melewati batas waktu tersebut saya bersedia untuk melaksanakan ujian ulang.

Demikian Surat Pernyataan ini saya buat dengan sebenar-benarnya.

Samarinda,

Ttd.

NIM.